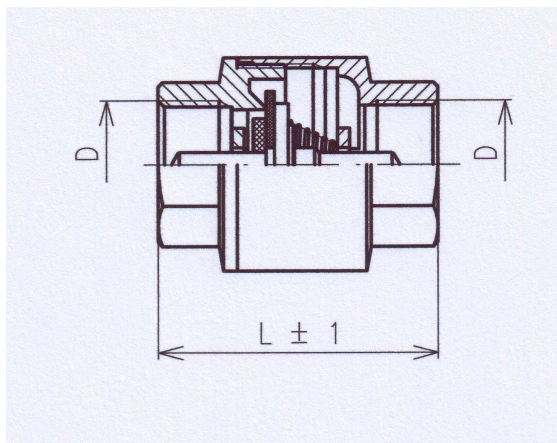


K-1039 - Spätný ventil



Popis:

Telo I a II sú z mosadze, pružina je z AKV a tesnenie kuželky je z gummy, odolávajúcej pracovnej teplote a tlaku. Kuželka je plastová, odolávajúca pracovnej teplote a tlaku.

Použitie:

Používa sa ako armatúra zabraňujúca spätnému toku média v rozvodoch pitnej a úžitkovej vody s pracovným tlakom do 1 MPa a teplotou do 95°C. Ventily sa môžu montovať vo vodorovnej, šikmej až zvislej polohe. Pretekajúce médium sa privádza zo spodnej časti kuželky. Pretekajúce médium pri spätnom toku uzatvára ventil v opačnom smere než je smer šípky znaku.

Výrobok	Výr.číslo	D	L ± 1
K-1039 DN15	400351	G 1/2	49
K-1039 DN20	400352	G 3/4	52
K-1039 DN25	400353	G 1	55
K-1039 DN32	400354	G 1 1/4	59
K-1039 DN40	400355	G 1 1/2	72
K-1039 DN50	400356	G 2	79

